

WASSERFÖRDERSCHNECKEN

RECHEN und SIEBE

RECHENGUTBEHANDLUNG

KOMPAKTANLAGEN

SANDBEHANDLUNG

FÖRDERER

ABWASSERANLAGEN

TRINKWASSERANLAGEN

SERVICE

ELEKTRO- und AUTOMATISIERUNGSTECHNIK

MESS-, STEUERUNGS-, und REGELUNGSTECHNIK

DURCHFLUSSMESSUNGEN

KOMPAKTANLAGE KOPA

Die komplette mechanische Reinigung
von Abwasser in einer Maschine

KUHN Kompaktanlage KOPA

Bei der **KUHN** Kompaktanlage KOPA sind sämtliche Verfahrensschritte der mechanischen Vorreinigung von Abwasser in einem Edelstahlbehälter integriert.

Im Inneren der Kompaktanlage durchströmt das Abwasser im ersten Reinigungsschritt einen Filterstufenrechen KSR oder Spiralsieb KSS, um es entsprechend der Spalt- bzw. Siebweite von Schwimm- und Schwebstoffen zu trennen. Gewaschen und gepresst wird das Rechengut entweder anschließend in einer Waschpresse KWP oder direkt im KSS.

Das entwässerte und gepresste Rechen- bzw. Siebgut wird in einen Container abgeworfen; das Wasch- und Presswasser dem Abwasserstrom zugeführt. Dadurch bleiben die für den Klärprozess wichtigen Inhaltsstoffe erhalten.

Im direkten Anschluss folgt der nach DWA-Richtlinien ausgelegte Sand- und Fettfang, wo Sinkstoffe und Fette ausgeschieden werden. Dem Bedarf und den Wünschen der Kunden individuell angepasst, folgt der Einsatz von KUHN Sandwaschanlagen und KUHN Schneckenklassierern. Selbstverständlich kann die Anlage auch ohne Sandfangbelüftung bzw. ohne Fettfang ausgeführt werden, den Anforderungen an die Qualität der abzuschheidenden Stoffe angepasst.

Die Steuerung der Anlage arbeitet vollautomatisch. Die Rechenanlage wird abhängig vom Wasserstand gesteuert, der Sandaustrag zeitabhängig. Um bei Stromausfall eine Notumgehung zu gewährleisten, kann entweder um die Gesamtanlage eine Umgehungsleitung installiert oder in die Rechenkammer ein interner Notüberlauf integriert werden.



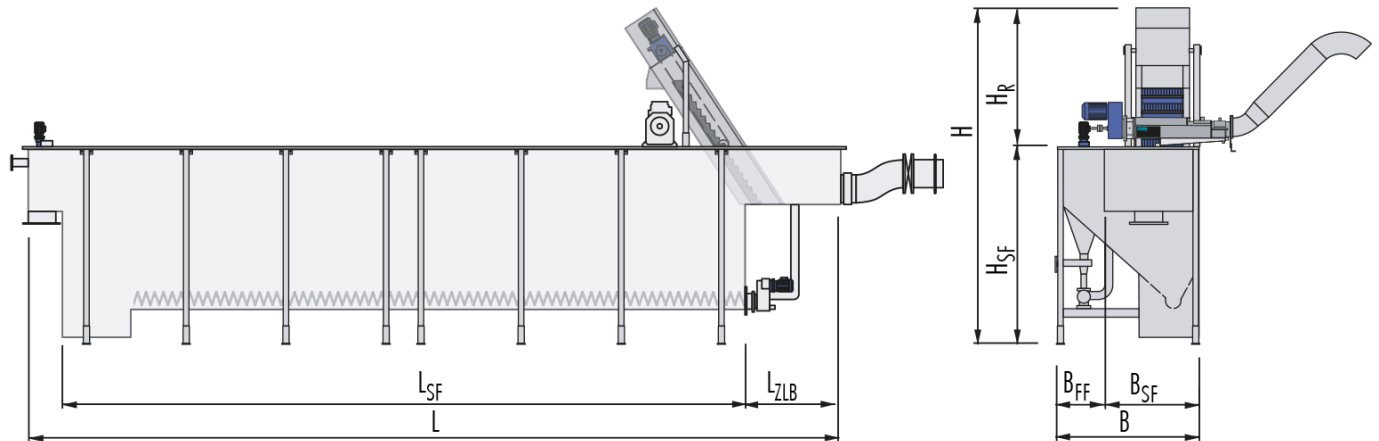
Technische Merkmale

- Die komplette mechanische Reinigung des Abwassers ist in einer Anlage realisiert
- Geringer Wartungsaufwand, hohe Betriebssicherheit
- Günstige Anschaffungs- und Betriebskosten
- Kompakte, platzsparende Bauweise
- Integration von Rechengut- und Sandwaschung problemlos möglich.
- Komplette Kapselung der Anlage möglich - Geruchsbelästigung wird vermieden
- Entnahme der Sink- und Schwimmstoffe erfolgt im geschlossenen System
- Geringer Montageaufwand, kurze Montagezeit
- Hohe Korrosionsbeständigkeit der Anlage durch Verwendung von Edelstahl.
- Kompakte, platzsparende Bauweise - geringe Baukosten
- Geballte **KUHN** Kompetenz: Hohe Abscheideleistung der Filterstufenrechen KSR und Spiralsiebrechen KSS
- Hochwertige Ausführung aller Anlagenteile aufgrund langjähriger Erfahrung bei der Verarbeitung von Edelstahl
- Ausgereifte Maschinenkomponenten



KOMPAKTANLAGE KOPA

Die komplette mechanische Reinigung von Abwasser
in einer Maschine



L	Maschinenlänge	B _{SF}	Breite Sandfang
L _{SF}	Länge Sandfang	H	Maschinenhöhe
L _{ZLB}	Länge Zulaufbehälter	H _R	Höhe Rechen
B	Maschinenbreite	H _{SF}	Höhe Sandfang
B _{FF}	Breite Fettfang		

Die Dimensionierung wird den Bedürfnissen des Kunden und den Gegebenheiten vor Ort angepasst.

Sprechen Sie uns an, wir finden eine Lösung!

